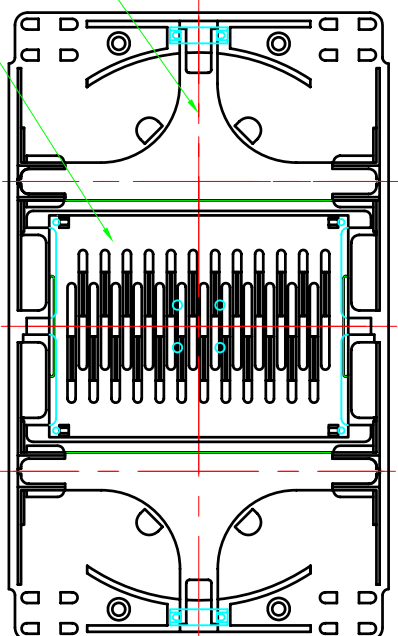
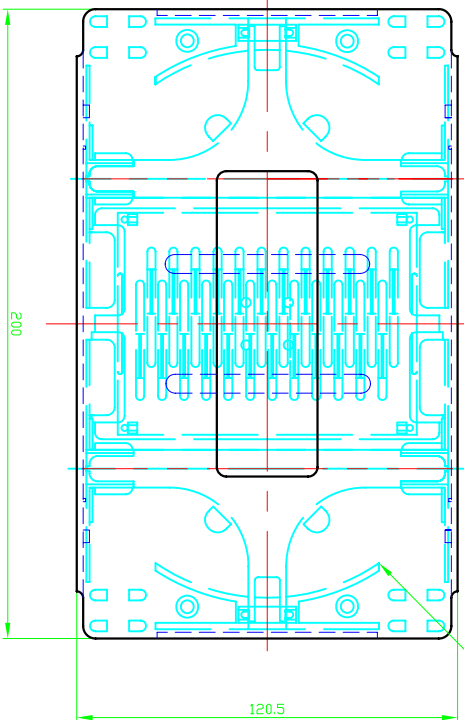
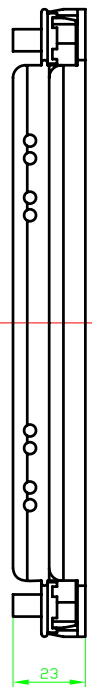


24芯光缆盘掀盖图



技术要求
1、未注公差按IT14级。

| 序号 | 代号 | 名称 | 数量 | 备注 |
|----|----|----|----|----|
| | | | | |

24芯光缆盘

| 更改 标记 | 处数 | 分区 | 更改单号 | 签名 | 日期 |
|----------|----|----|------|----|----|
| 设计 | | | | | |
| 审核 | | | | | |
| 标准化 | | | | | |

| 图样标记 | 重量 | 比例 | 第 | 张 | 共 | 张 |
|------|----|----|---|---|---|---|
| | | | | | | |

| | |
|-------|---|
| 旧底图总号 | |
| 底图总号 | D |
| 日期 | |
| 签名 | |